

Vision is
our mission®



ПОГРУЗЧИКИ
СИСТЕМЫ
НАБЛЮДЕНИЯ

Видишь
больше –
работаешь
лучше

3

Почему
Orlaco

6

Системы
наблюдения

18

Продукция

39

Сертификация



Штабелёры с выдвижной мачтой	6
Узкопроходные погрузчики (VNA)	8
Крупнотоннажные погрузчики с противовесом	10
Контейнерные ричстакеры	12
Погрузчики порожних контейнеров	14
Погрузчики с боковой загрузкой	16
Телескопические погрузчики	17



Выберите
свой
погрузчик

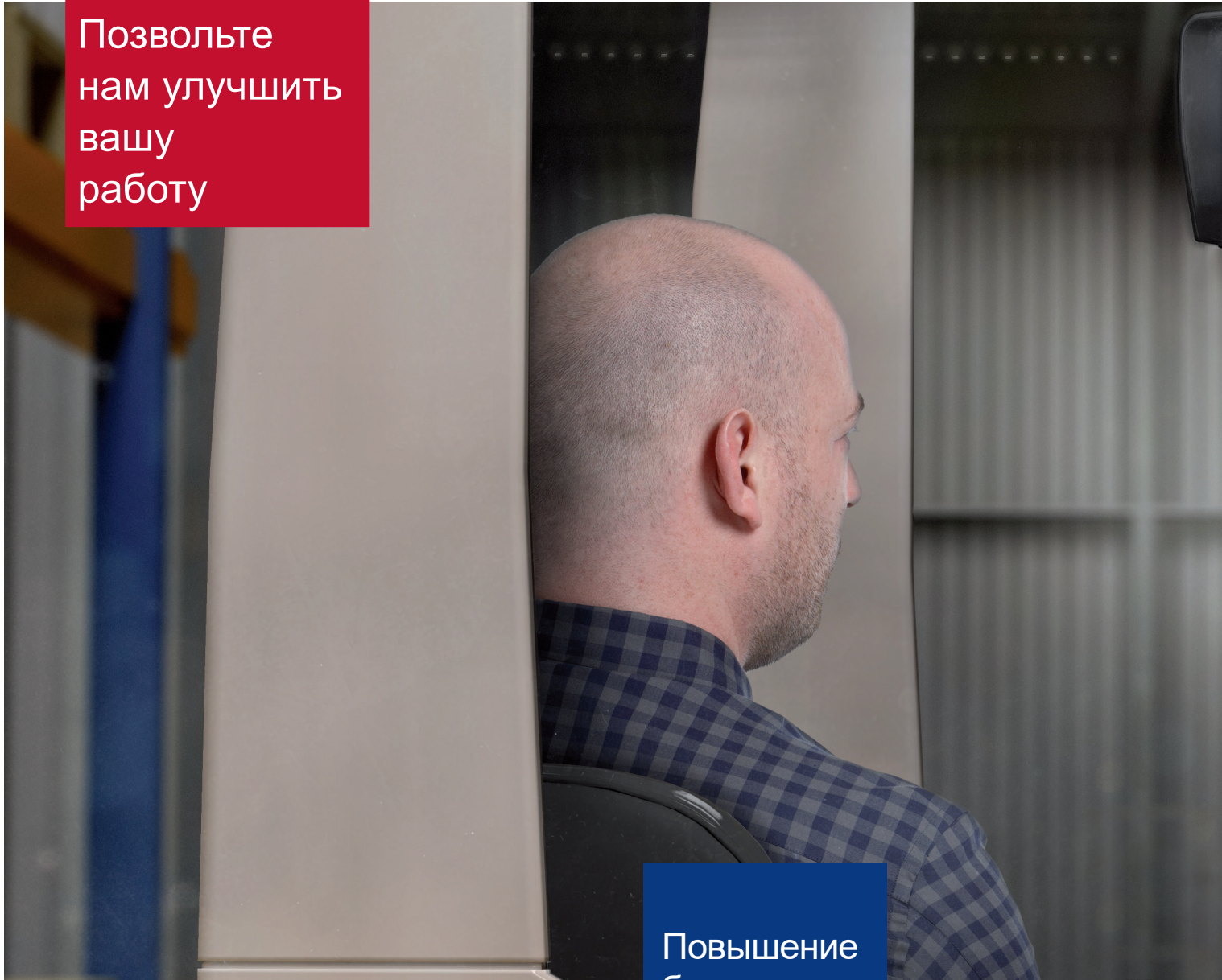


Почему Orlaco?

Представляем каталог продукции Orlaco. Наша цель - стать поставщиком самых лучших камер и дисплеев, используемых для повышения безопасности рабочего пространства в любой точке мира. Уже более 25 лет наша команда профессионалов занимается разработкой и производством различных типов сертифицированных, надежных и полнофункциональных систем камер и мониторов, которые позволяют уменьшить количество непросматриваемых (мертвых) зон при управлении оборудованием. Мы уверены, что решения, представленные в данном каталоге, не только позволяют повысить безопасность на рабочей площадке и производительность всего оборудования, но и обеспечивают дополнительный комфорт оператора при выполнении работ за счет улучшенной эргономики. Именно в этом и состоит роль компании Orlaco. Вы всегда можете поделиться своими идеями и опытом с нами.

Именно
поэтому!

Позвольте
нам улучшить
вашу
работу



Повышение
безопасности
и производи-
тельности



Современная техника становится крупнее и сложнее, вследствие чего обзор рабочего пространства ухудшается. Управление погрузчиком, маневрируя между стойками и перемещая груз с места на место, способствует образованию крайне беспокойной и опасной рабочей среды. Установка систем Orlaco поможет решить эту проблему. Компания Orlaco специально разработала линейку продуктов, состоящую из систем наблюдения, для всех видов погрузчиков. Данные системы производят надежное, кристально чистое изображение в реальном времени, улучшая обзор вокруг погрузчика. Это позволит водителю контролировать происходящее вокруг погрузчика, тем самым повышая безопасность и снижая риски. Идеальное решение для повышения продуктивности!

Почему Orlaco



Улучшенная эргономика и повышенный комфорт

Водитель погрузчика вынужден постоянно поворачивать голову то в одну, то в другую сторону, чтобы отслеживать ситуацию на рабочей площадке. Это может привести к травмам спины и шеи, и даже к прекращению работы на неопределенный срок. Усталость водителя приводит к снижению его концентрации, точности, скорости и эффективности. Если использовать системы наблюдения Orlaco, то управление погрузчиком становится более простым и безопасным. С системой наблюдения Orlaco водителю больше не нужно постоянно поворачивать голову – на расположенном перед ним мониторе он видит всё, что ему требуется для эффективного выполнения работы. Используя систему Orlaco, водитель будет находиться в соответствующем и более удобном для работы положении.

Качество, подтвержденное сертификатами

Качество всегда выигрывает. Orlaco стремится удовлетворять запросы заказчика. Возможность технического обслуживания и постоянное производство высококачественных продуктов с индивидуально разработанными конструкциями позволяет выполнять поставленные задачи. Особое внимание компания Orlaco уделяет контролю качества. Мы обеспечиваем высокий уровень автоматизации производственного цикла в соответствии с требованиями стандарта TS16949. Инвестируя в постоянное совершенствование своей продукции, мы строим долгосрочные отношения с нашими клиентами и удовлетворяем их требования. Совместимость продуктов, систем и операций является ключевым элементом в построении надежных партнерских отношений. Все устройства снабжаются подробной технической документацией для обеспечения бездефектной работы при первом же использовании.

Почему Orlaco

Системы наблюдения для погрузчиков

YouTube

[Посмотрите наше видео на YouTube-канале Orlaco](#)



Mid-mastview



стр. 21

Используя систему **Mid mastview** с обзором на вилы, водитель погрузчика имеет хороший обзор стеллажей, что позволяет ему правильно размещать груз после этапа свободного подъёма.

Камера системы **Mid mastview** устанавливается (в основном на дополнительном креплении) на поперечине внутренней части мачты. Устойчивый к механическим воздействиям монитор, поставляемый в комплекте с регулируемым зажимным креплением, устанавливается на защитное ограждение погрузчика.

Forkview



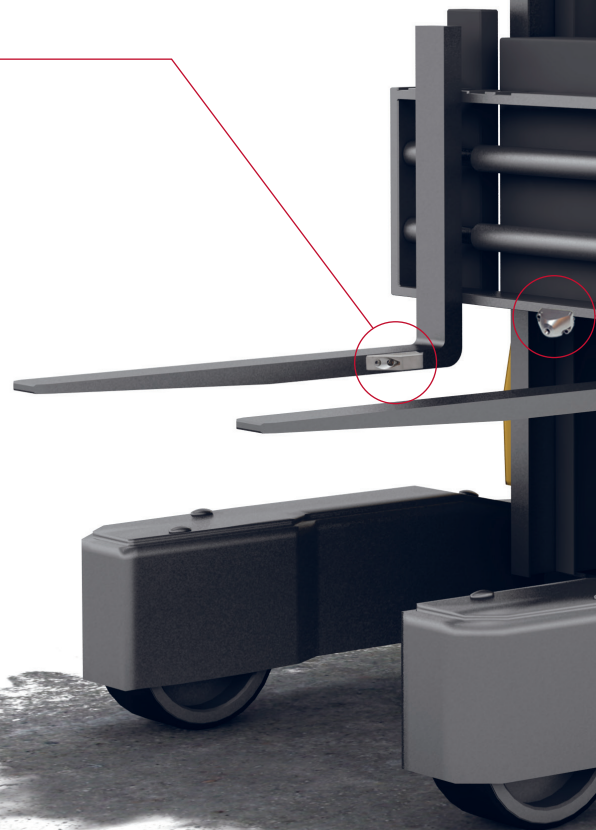
стр. 18-21

С помощью системы **Forkview** водитель будет иметь постоянный обзор вдоль вилы погрузчика, что позволит ему быстрее и точнее совершать маневры, не напрягая при этом плечи и шею. Это также поможет избежать ущерба, наносимого грузу и оборудованию, при неправильном позиционировании вил.

Камера системы **Forkview** устанавливается на внутреннюю часть вилы погрузчика. Устойчивый к механическим воздействиям монитор, поставляемый в комплекте с регулируемым зажимным креплением, устанавливается на защитное ограждение погрузчика.

Важно!

Сверление отверстий в вилке погрузчика разрешены только с официального разрешения производителя. Для установки камеры используются болты размера М6, просверливаются отверстия глубиной 11 мм, создавая при этом резьбу в 9 мм, длина которой в 1,5 раза больше болта М6 и которой будет достаточно, чтобы его закрепить. Orlaco не несёт ответственность за любой ущерб нанесённый вилам или ущерб, причинённый в результате неисправности вил.





Информация

С помощью телескопических вилок можно обеспечить гибкость при перемещении паллет разного размера. Используя длинные вилки можно хранить паллеты на стеллажах с двойной глубиной. При работе с такими погрузчиками, водителю требуется уделять больше внимания управлению такой техникой и наблюдению за рабочим пространством. Используя камеры Orlaco, это задача становится гораздо проще. В сотрудничестве с производителем вилок для погрузчиков, камера может быть также встроена на вилку.



View-on-forks



стр. 20-21

Камера системы **View on forks** устанавливается под кареткой вилок. Данный метод установки предоставляет оператору постоянный обзор под вилами погрузчика, что в свою очередь позволяет правильно их позиционировать без увеличения. Устойчивый к механическим воздействиям монитор, поставляемый в комплекте с регулируемым зажимным креплением, устанавливается на защитное ограждение погрузчика.



Системы Orlaco подходят для блоков питания на **12 60 V**.

8 Узкопроходные погрузчики (VNA)



Rearview



стр. 21

При использовании системы **Rearview** оператору доступен обзор позади управляемой техники. Это позволяет оператору контролировать расстояние при движении задним ходом, что особенно важно при движении в узких проходах между стеллажами. Также это позволит снизить риски для груза, оборудования и персонала.

Камера системы **Rearview** устанавливается на задней стороне мачты на одной из поперечин. Устойчивый к механическим воздействиям монитор, поставляемый в комплекте с регулируемым зажимным креплением, устанавливается на крышу или внутри кабины погрузчика.



Системы Orlaco подходят для блоков питания на **12 60 V**.





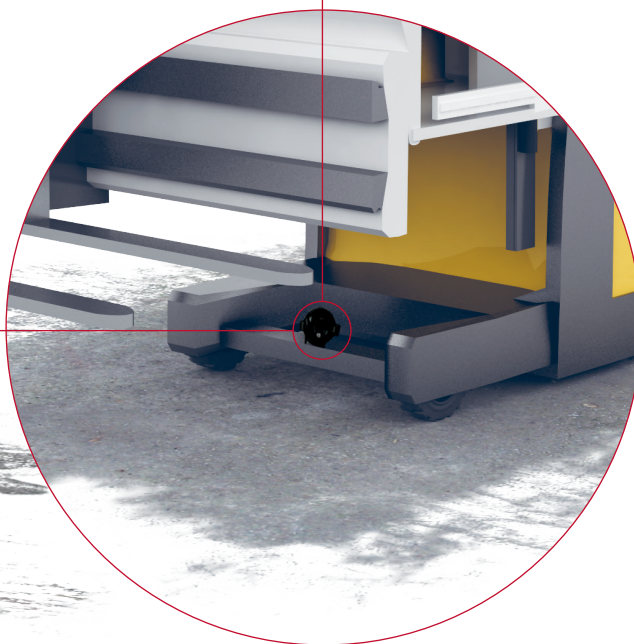
Frontview



стр. 23

При использовании системы **Frontview** оператору доступен обзор зоны, находящейся непосредственно спереди управляемой техники. При поднятии кабины, водитель сможет поддерживать прямой обзор прохода снизу. Также это позволит снизить риски для груза, оборудования и персонала.

Камера системы **Frontview** устанавливается на нижней ходовой части погрузчика. Устойчивый к механическим воздействиям монитор, поставляемый в комплекте с регулируемым зажимным креплением, устанавливается на крышу или внутри кабины погрузчика.



10 Крупнотоннажные погрузчики с противовесом



Frontview



Применяя систему **Frontview**, оператору будет доступен обзор зоны спереди погрузчика. Оператор сохраняет контроль над происходящим спереди погрузчика даже при перемещении крупногабаритных грузов. В свою очередь, это позволяет снизить риски для груза, оборудования и персонала.

Камера системы **Frontview** устанавливается на неподвижной внешней секции мачты. Устойчивый к механическим воздействиям монитор, поставляемый в комплекте с регулируемым зажимным креплением, устанавливается в кабине погрузчика.



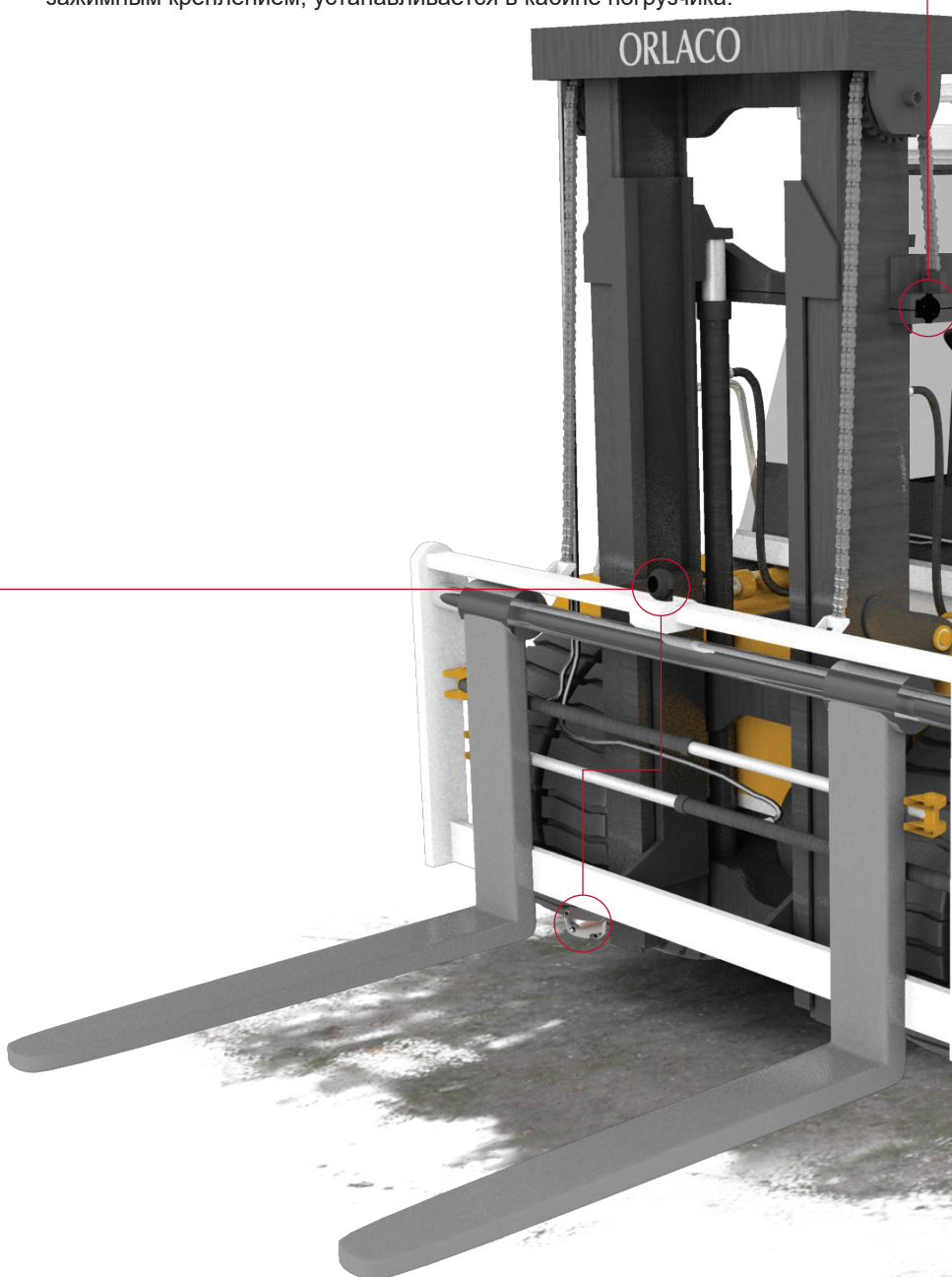
View-on-forks



стр. 20-21

При погрузке и разгрузке вилы зачастую находятся на такой высоте, где обзор на них блокируется кареткой, что затрудняет рабочий процесс. Используя систему **View on forks**, оператору может максимально точно определить расположение вилок.

Камера системы **View on forks** устанавливается под кареткой вилок для того, чтобы оператор имел полный обзор зоны вокруг вилок погрузчика. Устойчивый к механическим воздействиям монитор, поставляемый в комплекте с регулируемым зажимным креплением, устанавливается на защитное ограждение погрузчика.



Системы Orlaco подходят для блоков питания на **12 60 V**.



Rearview & RadarEye



стр. 22, 25

В условиях ограниченного пространства или большой загруженности рабочей площадки, оператору затруднительно правильно определить происходящее позади погрузчика. Кроме того, при регулярном движении задним ходом мышцы шейно-плечевого пояса оператора постоянно напряжены, что может привести к нежелательным травмам. Используя систему **Rearview** в комплекте с сенсорами **RadarEye**, можно обеспечить оператору более безопасное и комфортное управление погрузчиком. Система оповещения **RadarEye** оснащена визуальным и звуковым сигналом, с помощью которого оператор будет всегда предупрежден о наличии препятствий и/или людей в зоне направления движения.

Камера системы **Rearview** устанавливается на задней части телескопического погрузчика. Устойчивый к механическим воздействиям монитор, поставляемый в комплекте с регулируемым зажимным креплением, устанавливается в кабине погрузчика.



RADAREYE 

12 Контейнерные ричстакеры

Topview



При использовании системы **Topview** оператору будет доступен обзор зоны спереди контейнера. Оператор сохраняет контроль над происходящим спереди даже при поднятии контейнера. В свою очередь, это позволяет снизить риски, которым подвергается груз, оборудование и персонал.

Камера системы **Topview** устанавливается в верхней части стрелы. Камера направлена так, чтобы на мониторе отображалась зона спереди погрузчика. Установка кабеля на стреле зависит от конфигурации ричстакера.



You Tube

[Посмотрите наше видео на YouTube-канале Orlaco](#)



View-on-twistlocks



стр. 22

При поднятии контейнеров, правильное позиционирование вилок может быть затруднено. Установив систему **View on twistlocks**, водитель быстрее справится с поставленной задачей.

Камера системы **View on twistlocks** устанавливается с каждой стороны распределителя, направленная на твистлоки. Изображение с каждой камеры выводится на разные мониторы.



Rearview & RadarEye



стр. 24

Управляя крупногабаритной техникой, оператору сложно точно определить расстояние от погрузчика до препятствий и людей. Установка системы **Rearview** в комплекте с сенсорами **RadarEye** способствует более безопасному и комфортному управлению погрузчиком. Система оповещения **RadarEye** оснащена визуальным и звуковым сигналом, с помощью которого оператор будет всегда предупрежден о наличии объектов или людей в зоне направления движения.

Камера системы **Rearview** устанавливается на задней части телескопического погрузчика. Устойчивый к механическим воздействиям монитор, поставляемый в комплекте с регулируемым зажимным креплением, устанавливается в кабине погрузчика.

RADAREYE 



Системы Orlaco подходят для блоков питания на **12 60 V**.

Комбинированные комплекты

Системы **View on twistlocks** или **Topview** часто идут в комплекте с дополнительной камерой для улучшения обзора при движении задним ходом (**Rearview**). С помощью сигнала направления движения, изображение с камеры заднего вида автоматически отображается на мониторе при движении техники задним ходом.

14 Погрузчики порожних контейнеров



Rearview & RadarEye



стр. 23, 25

В условиях ограниченного пространства или большой загруженности рабочей площадки, оператору затруднительно правильно определить происходящее позади погрузчика. Кроме того, при регулярном движении задним ходом мышцы шейно-плечевого пояса оператора постоянно напряжены, что может привести к нежелательным травмам. Используя систему **Rearview** в комплекте с сенсорами **RadarEye**, можно обеспечить оператору более безопасное и комфортное управление погрузчиком.

Система оповещения **RadarEye** оснащена визуальным и звуковым сигналом, с помощью которого оператор будет всегда предупрежден о наличии объектов и людей в зоне направления движения. Камера системы **Rearview** устанавливается на задней части погрузчика.





View-on-twistlocks

стр. 22



При поднятии контейнеров, правильное позиционирование вилок может быть затруднено. Установив систему **View on twistlocks**, водитель быстрее и легче справится с поставленной задачей.

Камера системы **View on twistlocks** устанавливается с каждой стороны распределителя, направленная на твистлоки. Изображение с каждой камеры выводится на разные мониторы.



YouTube

[Посмотрите наше видео на YouTube-канале Orlaco](#)



Системы Orlaco подходят для блоков питания на **12 60 V**.

Комбинированные комплекты

Система **View on twistlocks** часто идет в комплекте с дополнительной камерой для улучшения обзора при движении задним ходом (**Rearview**). С помощью сигнала направления движения, изображение с камеры **Rearview** автоматически отображается на мониторе при движении техники задним ходом.

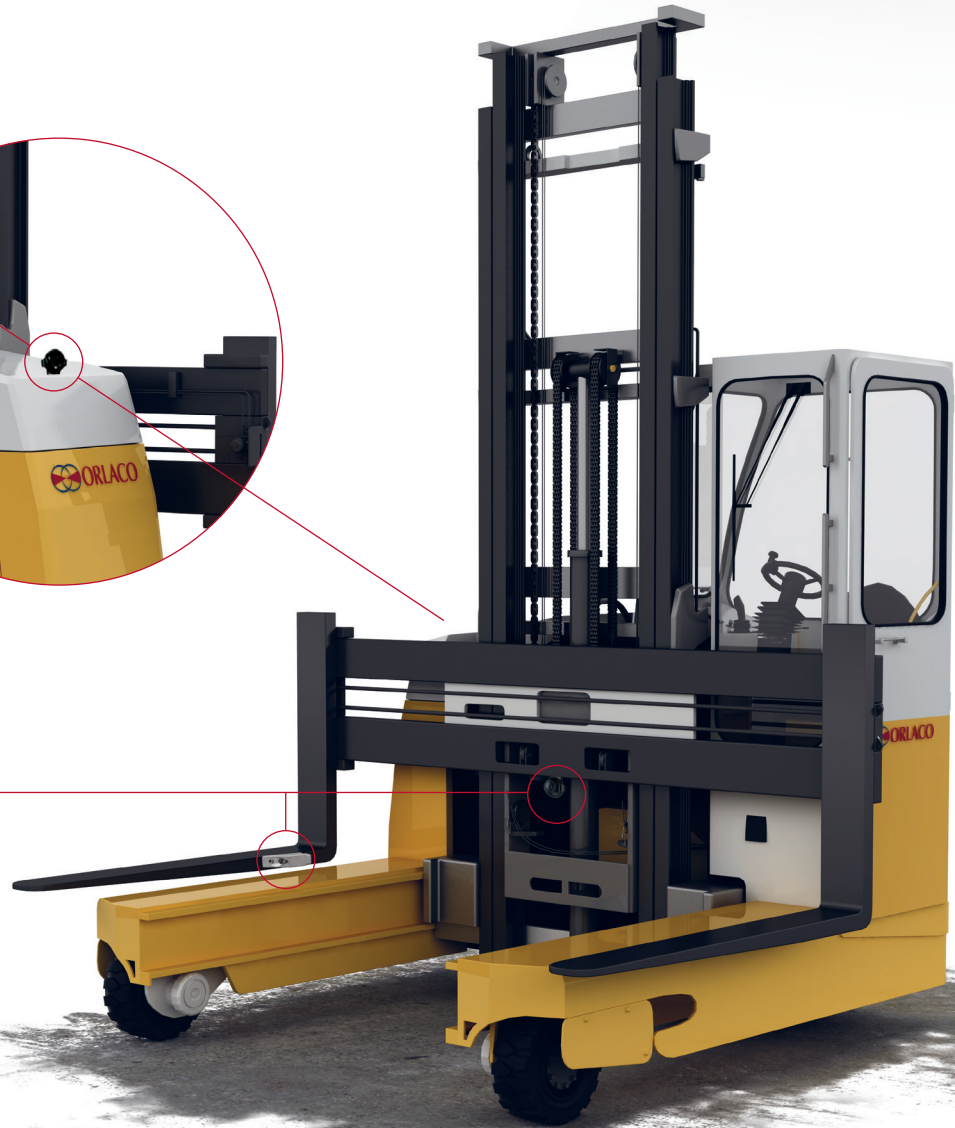
16 Погрузчики с боковой загрузкой

Frontview / Rearview

стр. 23



В условиях ограниченного пространства или большой загруженности рабочей площадки, оператору затруднительно правильно определить происходящее спереди погрузчика. Используя систему **Frontview / Rearview** оператор получит необходимый обзор зоны вокруг погрузчика, что в свою очередь позволит ему более точно и безопасно совершать маневры при движении задним ходом.



Forkview / View-on-forks



стр. 18-21

При боковой загрузке вилы погрузчика находятся в слепой зоне, что часто затрудняет их позиционирование и уменьшает производительность. Применяя систему **Forkview** или **View on forks**, оператор сможет быстро и правильно позиционировать вилы погрузчика, что в свою очередь снижает риски для груза, оборудования и персонала.

Камера системы **Forkview** устанавливается на внутреннюю часть правой вилы погрузчика. Камера системы **View on forks** устанавливается в каретке вилок или под ней.



View-on-forks



Камера системы **View on forks** устанавливается на конце стрелы. Это позволяет оператору видеть навесное устройство на мониторе, что в свою очередь повышает производительность и обеспечивает максимальный комфорт при управлении.

Устойчивый к механическим воздействиям монитор, поставляемый в комплекте с регулируемым зажимным креплением, устанавливается в кабине погрузчика. Установка кабеля на стреле зависит от конфигурации телескопического погрузчика.



Rearview



стр. 23

В условиях ограниченного пространства или большой загруженности рабочей площадки, оператору затруднительно правильно определить происходящее позади телескопического погрузчика. Используя систему **Rearview**, можно обеспечить оператору более безопасное и комфортное управление погрузчиком.

Камера системы **Rearview** устанавливается на задней части телескопического погрузчика. Устойчивый к механическим воздействиям монитор, поставляемый в комплекте с регулируемым зажимным креплением, устанавливается в кабине погрузчика.



Системы Orlaco подходят для блоков питания на **12 60 V**.

Комплект **Forkview** для штабелёров с выдвижной мачтой (0401422) универсальный

Подходит для:

Toyota RRE-H

Jungheinrich ETV серия

Unicarriers Tergo

Still FM-X

и для многих других.

Hyster R серия

Yale MR серия

Mitsubishi Sensia

Caterpillar NR-N2 серии



1. Камера AMOS CFMC 51°

0198710 - стр. 28

2. Монитор 7" RLED RC 4 CS

0208902 - стр. 31

3. Кабельный шкив (2x)

0403330 - стр. 36

4. Комплект кабельных пружин (2x)

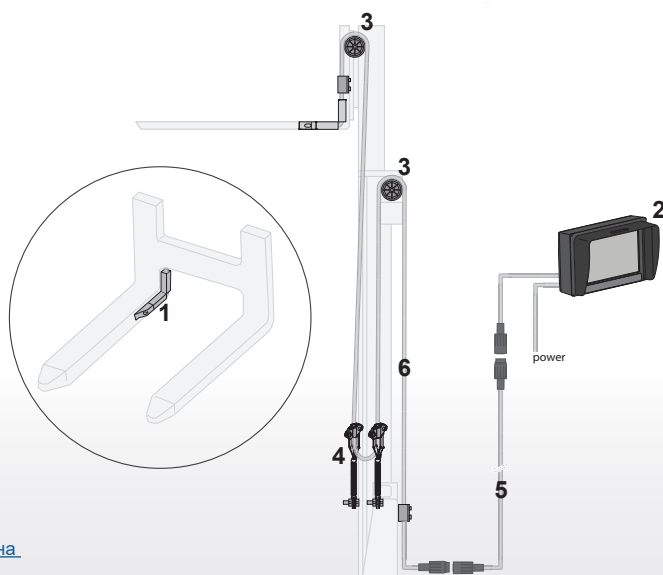
0403340 - стр. 36

5. Гибкий кабель 5 м

0304341 - стр. 29

6. Гибкий кабель 15 м

0301731 - стр. 29



[Посмотрите наше видео на YouTube-канале Orlaco](#)

Комплект **Forkview** для штабелёров с выдвижной мачтой

Подходит для: **Crown ESR5000 серии**

1. Камера AMOS CFMC 51°

0198710 - стр. 28

2. Монитор 7" RLED RC 4 CS

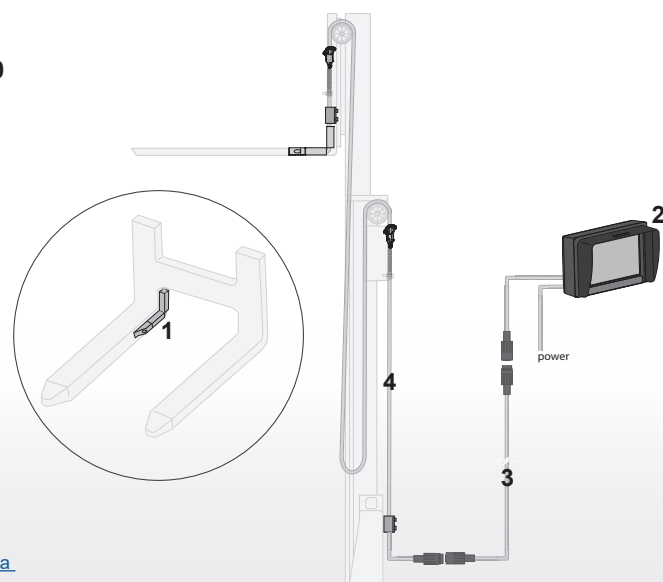
0208902 - стр. 31

3. Гибкий кабель 5 м

0304341 - стр. 29

4. Кабель 15m Crown ESR5000

0301740 - стр. 37

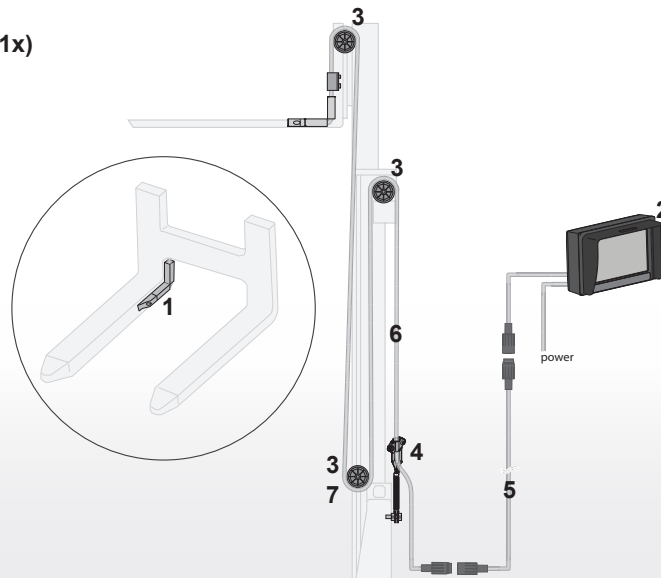


[Посмотрите наше видео на YouTube-канале Orlaco](#)

Комплект **Forkview** для штабелёров с выдвжной мачтой (0401432)

Подходит для: Linde 1120, мачты серии 1500 & 1502

1. Камера AMOS CFMC 51°
0198710 - стр. 28
2. Монитор 7" RLED RC 4 CS
0208902 - стр. 31
3. Кабельный шкив (3x)
0403330 - стр. 36
4. Комплект кабельных пружин (1x)
0403340 - стр. 36
5. Гибкий кабель 5 м
0304341 - стр. 29
6. Гибкий кабель 15 м
0301731 - стр. 29
7. Комплект для установки кабельного шкива
0404750 - стр. 37



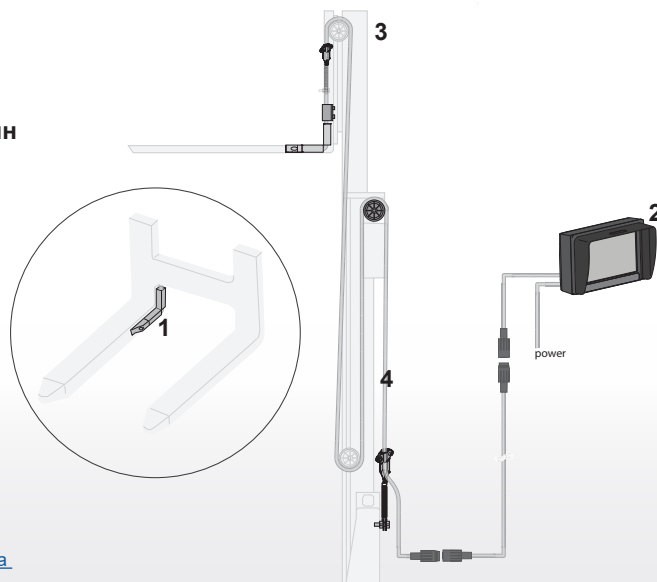
[Посмотрите наше видео на YouTube-канале Orlaco](#)

Комплект **Forkview** для штабелёров с выдвжной мачтой

Подходит для: Linde 1120, мачты серии 1501 Triplex

1. Камера AMOS CFMC 51°
0198710 - стр. 28
2. Монитор 7" RLED RC 4 CS
0208902 - стр. 31
3. Крепление для 1501 мачты*
Специальное
4. Кабельный шкив
0403330 - стр. 36
5. Комплект кабельных пружин
0403340 - стр. 36
6. Гибкий кабель 5 м
0304341 - стр. 29
7. Гибкий кабель 15 м
0301731 - стр. 29

* Свяжитесь с нами для получения детальных инструкций по монтажу.

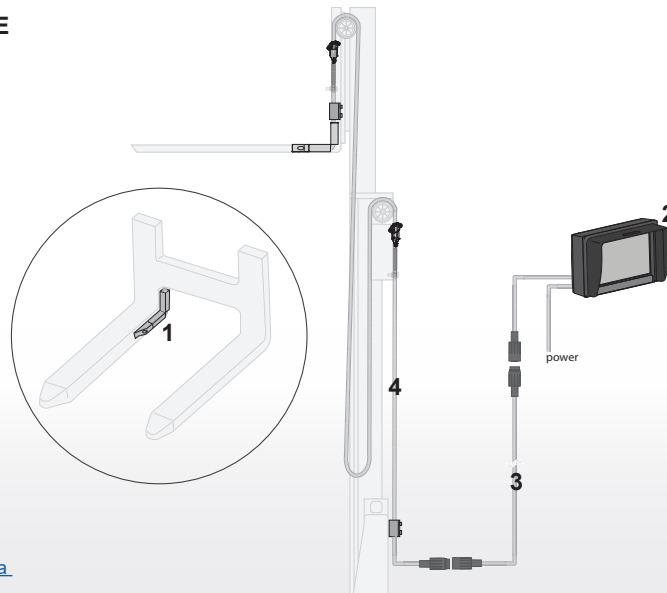


[Посмотрите наше видео на YouTube-канале Orlaco](#)

Комплект **ForkView** для штабелёров с выдвжной мачтой (0401442)

Подходит для: **BT (Toyota) RRE** серии

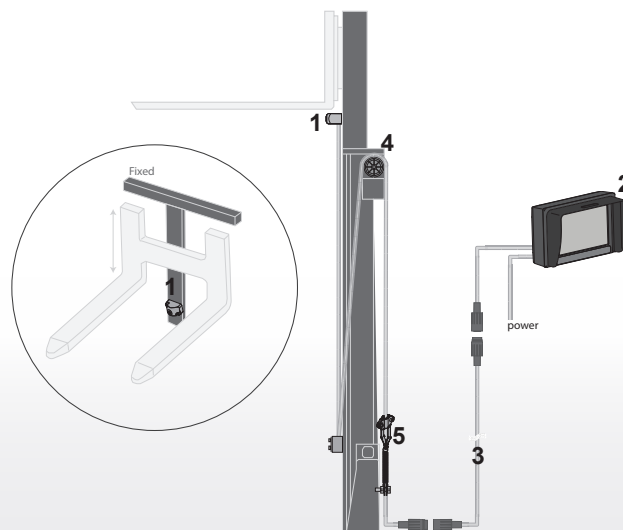
- 1. Камера AMOS CFMC 51°**
0198710 - стр. 28
- 2. Монитор 7" RLED RC 4 CS**
0208902 - стр. 31
- 3. Гибкий кабель 5 м**
0304341 - стр. 29
- 4. Кабель 15 м BT (Toyota) RRE**
0305970 - стр. 37



[Посмотрите наше видео на YouTube-канале Orlaco](#)

Комплект **Mid-mastview** для штабелёров с выдвжной мачтой (0401571)

- 1. Камера AMOS CPN 51°**
0199700 - стр. 28
- 2. Монитор 7" RLED RC 4 CS**
0208902 - стр. 31
- 3. Гибкий кабель 11 м**
0301811 - стр. 29
- 4. Гибкий кабель 5 м**
0304341 - стр. 29
- 5. Кабельный шкив**
0403330 - стр. 36
- 6. Комплект кабельных пружин**
0403340 - стр. 36

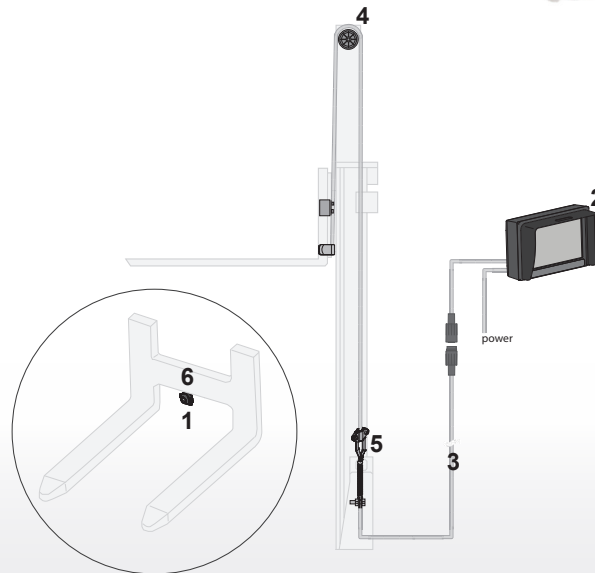


Примечание: Крепление камеры необходимо подобрать отдельно. Для некоторых моделей погрузчиков доступны специальные комплекты. Свяжитесь с нами для получения дополнительной информации.

Комплект **View-on-forks** для вилочных погрузчиков (с двухсекционной мачтой) (0401512)

Также совместим с системой Rearview, используемой на погрузчиках с подъемной кабиной.

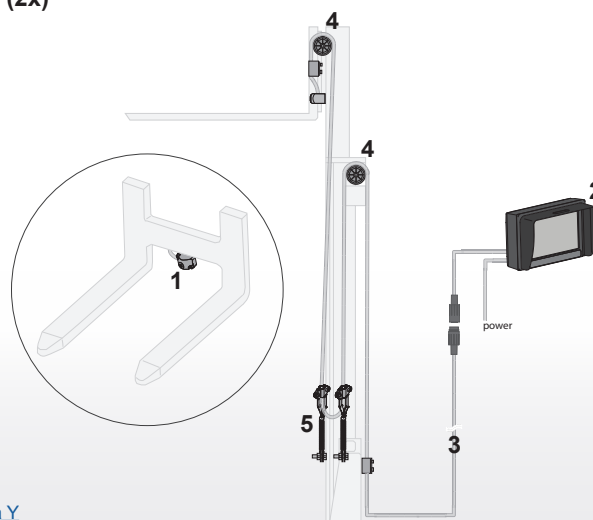
1. Камера FAMOS 102°
0171020 - стр. 27
2. Монитор 7" RLED RC 4 CS
0208672 - стр. 31
3. Гибкий кабель 11 м
0301811 - стр. 29
4. Кабельный шкив
0403330 - стр. 36
5. Комплект кабельных пружин
0403340 - стр. 36
6. Резиновые амортизаторы для компактных камер компании Orlaco



[Посмотрите наше видео на YouTube-канале Orlaco](#)

Комплект **View-on-forks** для вилочных погрузчиков (с трехсекционной мачтой) (0401502)

1. Камера AMOS CPN 51°
0199700 - стр. 28
2. Монитор 7" RLED RC 4 CS
0208672 - стр. 31
3. Гибкий кабель 11 м
0301811 - стр. 29
4. Кабельный шкив (2x)
0403330 - стр. 36
5. Комплект кабельных пружин (2x)
0403340 - стр. 36



[Посмотрите наше видео на YouTube-канале Orlaco](#)

Комплект дополнительной камеры (0401451)

Orlaco предлагает множество решений. Помимо представления основного обзора, система Orlaco может быть легко расширена второй или даже третьей камерой для получения полного обзора вокруг техники. Оператор сможет выводить на монитор изображения с нужных камер. Существует множество возможностей, например, на мониторе может автоматически отображаться изображение камеры заднего вида при движении задним ходом.



1. Камера FAMOS 118°

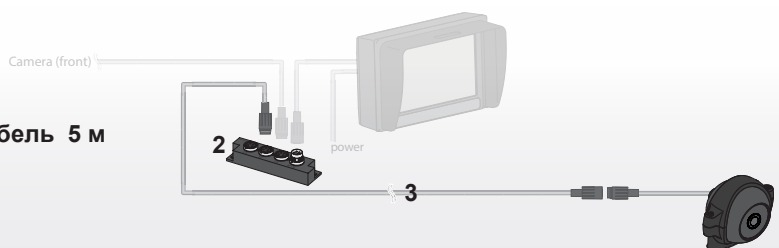
0171010 - стр. 27

2. Коммутатор UNI

0404040 - стр. 36

3. Стандартный многожильный кабель 5 м

0301880 - стр. 29



Комплект **Rearview** для погрузчиков с противовесом (0401552)

1. Камера FAMOS 118°

0171010 - стр. 27

2. Монитор 7" RLED RC 4 CS

0208672 - стр. 31

3. Стандартный многожильный кабель 5 м

0301880 - стр. 29



[Посмотрите наше видео на YouTube-канале Orlaco](#)

Комплект **Rearview** для погрузчиков с повышенной грузоподъемностью (0401631)

1. Камера FAMOS 118°

0171010 - стр. 27

2. Монитор 7" RLED RC 4 CS

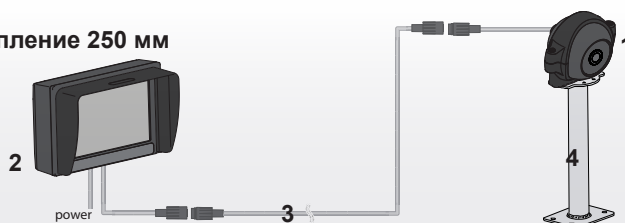
0208672 - стр. 31

3. Гибкий кабель 10 м

0304441 - стр. 29

4. Дополнительное крепление 250 мм

0402270 - стр. 38



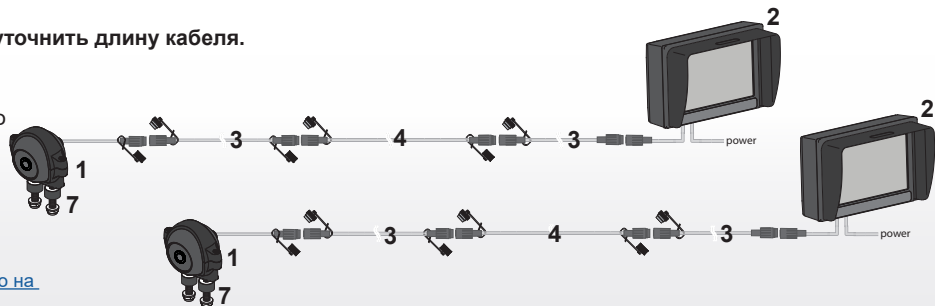
Комплект **View-on-twistlocks** для контейнерных ричстакеров

1. Камера FAMOS 102° (2x)
0171020 - стр. 27
2. Монитор 7" RLED RC 4 CS (2x)
0208672 - стр. 31
3. Гибкий кабель 11 м* (4x)
0301811 - стр. 29
4. Гибкий кабель 20 м* (2x)
0301831 - стр. 29
5. Защитная крышка – типа male (6x)
1350200 - стр. 34
6. Защитная крышка – типа female (6x)
1350300 - стр. 34
7. Резиновые амортизаторы для компактных камер компании Orlaco (2x)
0403310 - стр. 38



* В случае, когда необходимо уточнить длину кабеля.

Примечание: предполагается, что кабели внутри распределителя устанавливаются его производителем.



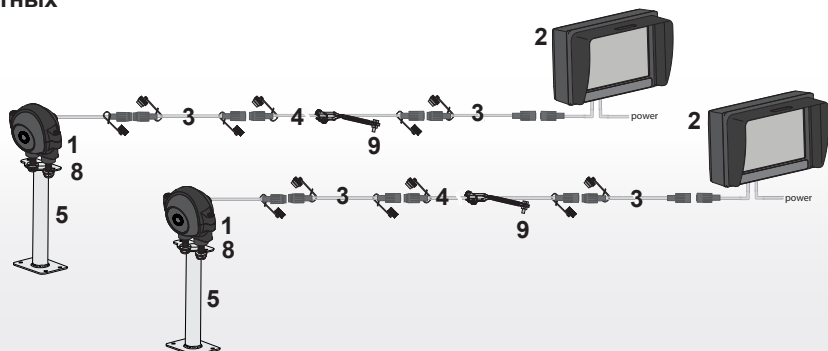
[Посмотрите наше видео на YouTube-канале Orlaco](#)

Комплект **View-on-twistlocks** для погрузчиков порожних контейнеров

1. Камера FAMOS 80° (2 шт)
0171030 - стр. 27
2. Монитор 7" RLED RC 4 CS (2 шт)
0208672 - стр. 31
3. Гибкий кабель 10 м* (4 шт)
0304441 - стр. 29
4. Гибкий кабель 20 м* (2 шт)
0301831 - стр. 29
5. Дополнительное крепление 250 мм (2 шт.)
0402270 - стр. 38
6. Защитная крышка – типа male (6 шт)
1350200 - стр. 34
7. Защитная крышка – типа female (6 шт)
1350300 - стр. 34
8. Езиновые амортизаторы для компактных камер компании Orlaco (2 шт)
0403310 - стр. 38
9. Комплект кабельных пружин (2 шт)
0403340 - стр. 36



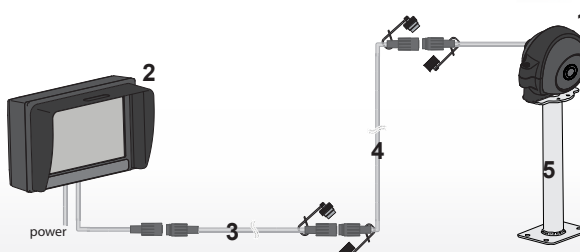
* В случае, когда необходимо уточнить длину кабеля



[Посмотрите наше видео на YouTube-канале Orlaco](#)

Комплект **Rearview** для контейнерных ричстакеров (0401601)

1. Камера FAMOS 118°
0171010 - стр. 27
2. Монитор 7" RLED RC 4 CS
0208672 - стр. 31
3. Гибкий кабель 5 м
0304341 - стр. 29
4. Гибкий кабель 11 м
0301811 - стр. 29
5. Дополнительное крепление 250 мм
0402270 - стр. 38
6. Защитная крышка – типа male (2 шт)
1350200 - стр. 34
7. Защитная крышка – типа female (2 шт)
1350300 - стр. 34

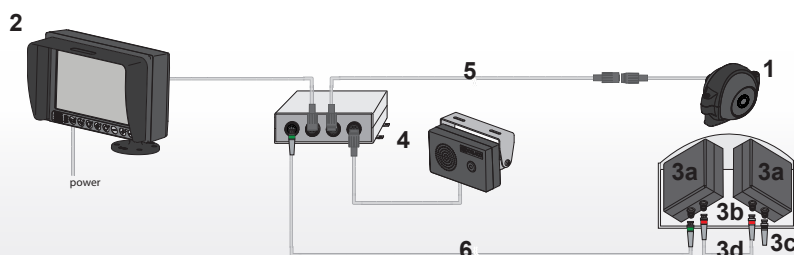


[Посмотрите наше видео на YouTube-канале Orlaco](#)

Комплект **RadarEye** (установка по центру) для контейнерных ричстакеров

Подходит для контейнерных ричстакеров с подвижной кабиной.

1. Камера FAMOS 118°
0171010 - стр. 27
2. Монитор 7" RLED CAN SRD 6
0208871 - стр. 31
3. Комплект SRD Center Rear
0403100 - стр. 32
 - a. SRD-сенсор (2 шт.)
 - b. крепление RadarEye
 - c. терминатор RadarEye
 - d. Кабель «M12 Master Slave Red» (красный) 0,25 м
4. Блок интерфейса CAN/SRD/Camera с внешним динамиком
0504820 - стр. 33
5. Гибкий кабель 10 м
0304441 - стр. 29
6. Кабель M12 Green (зеленый) 10 м
0301061 - стр. 33



[Посмотрите наше видео на YouTube-канале Orlaco](#)

Комплект **RadarEye** (установка по центру)

Подходит для крупнотоннажных погрузчиков с противовесом.

1. Камера FAMOS 118°

0171010 - стр. 27

2. Монитор 7" RLED CAN SRD 6

0208871 - стр. 31

3. Комплект SRD Center Rear

0403100 - стр. 32

а. SRD-сенсор (2 шт.)

б. крепление RadarEye

с. терминатор RadarEye

д. Кабель «M12 Master Slave Red» (красный) 0,25 м

4. RadarEye Interface box with ext. speaker

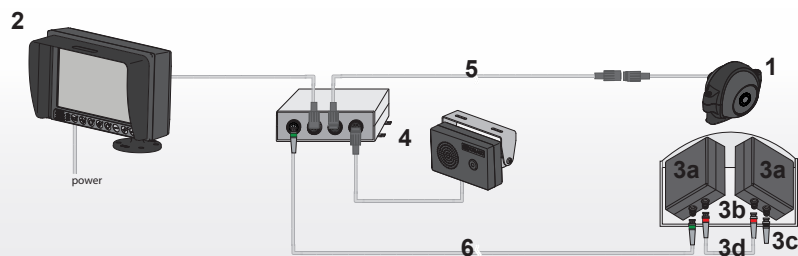
0504820 - стр. 33

5. Стандартный многожильный кабель 5 м

0301880 - стр. 29

6. Кабель M12 Green (зеленый) 5 м

0301051 - стр. 33



[Посмотрите наше видео на YouTube-канале Orlaco](#)

Комплект **View-on-forks** дополненный системой **Rearview**

1. Камера AMOS CPH 51°

0199700 - стр. 28

2. Камера FAMOS 118°

0171010 - стр. 27

3. Монитор 7" RLED RC 4 CS

0208672 - стр. 31

4. Кабельный шкив (2 шт.)

0403330 - стр. 36

5. Комплект кабельных пружин (2 шт.)

0403340 - стр. 36

6. Гибкий кабель 11 м

0301811 - стр. 29

7. Гибкий кабель 5 м

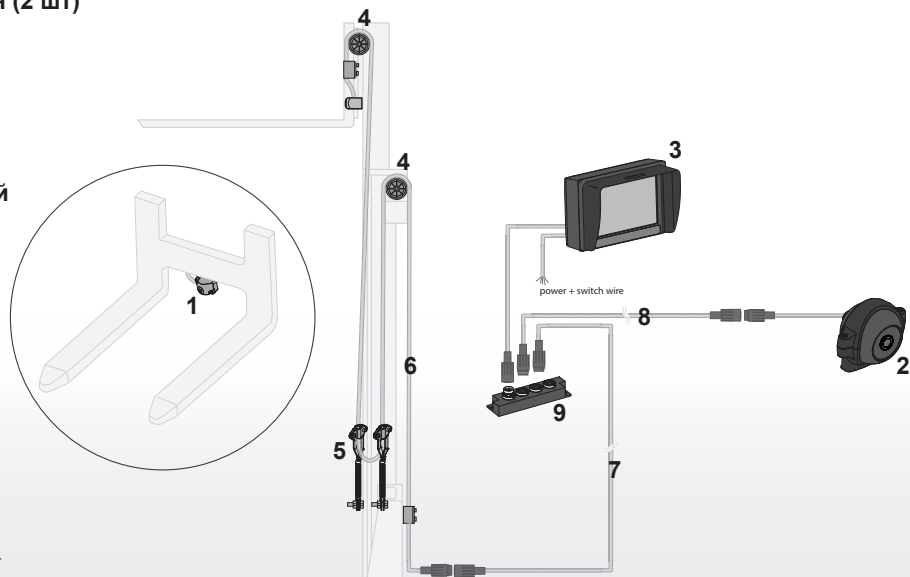
0304341 - стр. 29

8. Стандартный многожильный кабель 5 м

0301880 - стр. 29

9. Коммутатор UNI

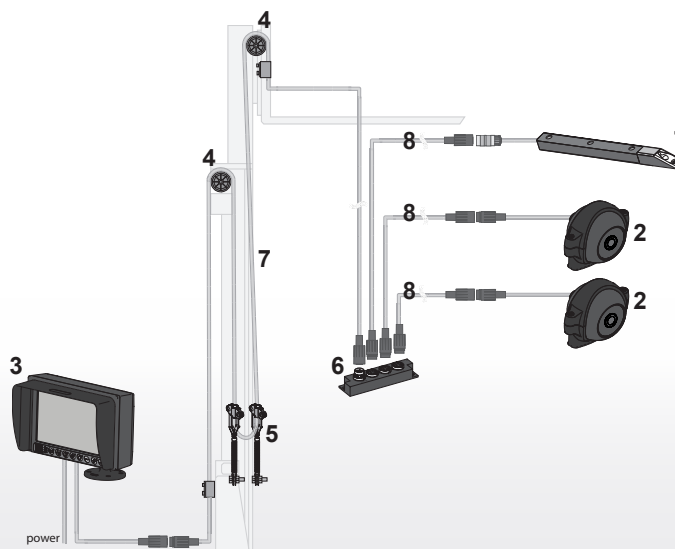
0404040 - стр. 36



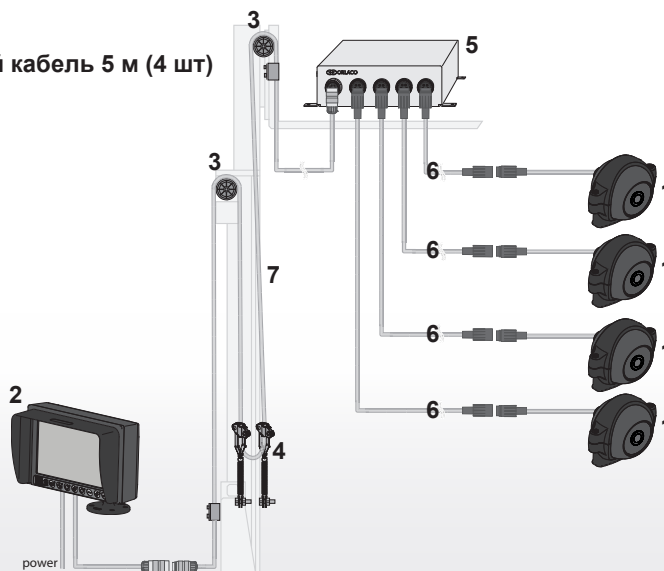
[Посмотрите наше видео на YouTube-канале Orlaco](#)

Комплект трёх камер на вилы **погрузчика**

1. Камера AMOS CFMC 51°
0198710 - стр. 28
2. Камера FAMOS 80° (2 шт)
0171030 - стр. 27
3. Монитор 7" RLED RC 4 CS
0208902 - стр. 31
4. Кабельный шкив (2 шт)
0403330 - стр. 36
5. Комплект кабельных пружин (2 шт)
0403340 - стр. 36
6. Коммутатор UNI
0404040 - стр. 36
7. Гибкий кабель 15 м
0301731 - стр. 29
8. Гибкий кабель 5 м (3 шт)
0304341 - стр. 29

Комплект четырёх камер на вилы **погрузчика**

1. Камера FAMOS 102° (4 шт)
0171020 - стр. 27
2. Монитор 7" RLED Serial R 6
0208632 - стр. 31
3. Кабельный шкив (2 шт)
0403330 - стр. 36
4. Комплект кабельных пружин (2 шт)
0403340 - стр. 36
5. Квадратор MultiView II
0405100 - стр. 35
6. Стандартный многожильный кабель 5 м (4 шт)
0301880 - стр. 29
7. Гибкий кабель 17 м
0304590 - стр. 29



Составьте свою систему самостоятельно

- Этап 1: Выберите камеру.
- Этап 2: Выберите нужный кабель.
- Этап 3: Выберите монитор.
- Этап 4: Выберите необходимые дополнительные элементы.

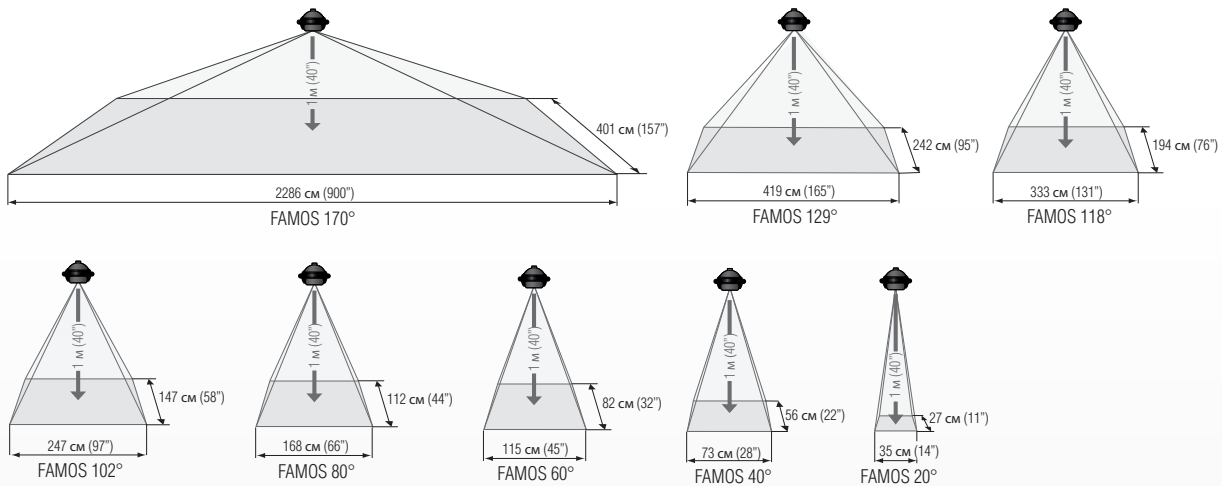
Вы также можете сконфигурировать свою систему на нашем веб-сайте: www.orlaco.com.

Независимо от выбора системы, ее можно легко установить и настроить для работы.

Примечание. Для установки двух или более камер требуются коммутатор, монитор 4Cam RLED или Multi-View Box, и дополнительные кабели. Свяжитесь с нами для получения дополнительной информации.

Общие характеристики камер FAMOS

- CMOS сенсор нового поколения
- Светочувствительность – 0,05 лк
- Встроенный индикатор безопасности, уведомляющий о том, что камера находится в рабочем режиме
- Закаленная химическим способом линза объектива
- Прессованный водонепроницаемый корпус с заполнением, класс защиты IP69K в соответствии со стандартом DIN 40050 9
- Соответствие EMC стандартам
- Ударопрочность и виброустойчивость
- Рабочая температура от -40°C до + 85°C
- Обогреваемый объектив, нет проблемы с конденсацией и образованием инея
- Фиксированные линзы объектива
- IP68 пыле- и водонепроницаемость в соответствии с IEC 60529
- Камера оснащена кабелем 0,5 м и водонепроницаемым прессованным 4 контактным разъемом



Камера FAMOS

Тип	Арт. № PAL	Арт. № NTSC
20°	0171060	0171160
40°	0171050	0171150
60°	0171040	0171140
80°	0171030	0171130
102°	0171020	0171120
118°	0171010	0171110
129°	0171000	0171100
170°	0171070	0171170



Камера FAMOS Barcode

Камера с объективом 600 мм для считывания штрих-кодов.

Тип	Арт. № PAL	Арт. № NTSC
20° Barcode	0171270	-



Камеры FAMOS IR LED

Камера для дневной и ночной съемки. Камера оснащена 4-мя встроенными инфракрасными светодиодами высокой мощности (длина волны 850 нм). ИК-светодиоды автоматически активируются на основе информации, полученной от CMOS сенсора. Мощность ИК подсветки регулируется для обеспечения наилучшего изображения.

Тип	Арт. № PAL	Арт. № NTSC
80°	0171610	0171630
118°	0171600	0171620
118° MIRROR	0171900	0171910

- Прозрачная для УФ лучей передняя крышка камеры

Общие характеристики камер AMOS CFMC и СРН

- CMOS сенсор нового поколения
- Светочувствительность 0,05 лк
- Температура эксплуатации от -40 °C до + 85 °C
- Водонепроницаемый корпус, класс защиты IP69K в соответствии со стандартом DIN 40050 9
- Высокое разрешение
- Фиксированная линза, угол апертуры 51 градусов
- Ударопрочность и вибростойкость



Камера AMOS CFMC

Камера для монтажа на внутреннюю часть вилы погрузчика.

0198710 Камера AMOS CFMC 51° (PAL)

- В комплекте с многожильным кабелем длиной 1 м и 4-контактным разъемом



Камера AMOS CFMC + LEDs

Камера с двумя встроенными светодиодами высокой яркости.

0198700 Камера AMOS CFMC 51° + LEDs (PAL)

- В комплекте с многожильным кабелем длиной 1 м и 4-контактным разъемом



Камера AMOS СРН

Невероятно прочная и компактная камера для установки на уязвимые места погрузчика.

Тип	Арт. № PAL	Арт. № NTSC
51°, кабель 0,2 м	0199710	0199740
51°, кабель 0,6 м	0199700	0199730

Преимущества кабелей Orlaco

- Все кабели разработаны компанией Orlaco
- Специальные кабели для различных условий эксплуатации
- Бензо- и маслостойкость материала
- Водонепроницаемые кабельные разъемы
- Температура эксплуатации от -40 °С до + 85 °С

Гибкий (мачтовый) кабель

Предназначен для динамического использования в качестве мачтового кабеля.

- Мягкое покрытие с небольшим радиусом изгиба

В комплекте:

4-контактный прессованный разъем

0304371	0,5 м	0304281	1 м
0305391	3,2 м	0305341	3,5 м
0304341	5 м	0304381	6 м
0304391	8 м	0304431	9 м
0304441	10 м	0305250	10,4 м
0305240	10,5 м	0301811	11,2 м
0304451	12 м	0305351	13,7 м
0301731	15 м	0301831	20 м

В комплекте:

7-контактный прессованный разъем

0304460	3 м	0304470	4 м
0304480	5 м	0304490	8 м
0304560	9 м	0304570	10 м
0304580	11 м	0304590	17 м



Стандартный многожильный кабель

Этот стандартный кабель может быть использован, если нет специальных требований, таких как механическая защита или динамическое перемещение кабеля.

В комплекте:

4-контактный прессованный разъем

0301960	1 м	0301870	2 м
0301890	3 м	0301880	5 м
0301910	7,5 м	0301930	8 м
0301950	9 м	0301900	11 м
0301920	16 м	0301940	21 м
0301990	40 м		

В комплекте:

7-контактный прессованный разъем

0304420	0,6 м	0302820	1 м
0304260	2 м	0304410	6 м
0304610	11 м	0304620	16 м
0305030	21 м		





Спиральный кабель с 4-контактным разъемом

- Температура эксплуатации от -40 °С до + 85 °С
- 0303560 4,5 м (максимально растянутый)
- 0303570 6,5 м (максимально растянутый)



Экранированный спиральный кабель с 4-контактным разъемом (для вилочных погружечков)

- Температура эксплуатации от -20 °С до + 80 °С
- 0303700 3,5 м (в растянутом виде)



Кабельный барабан

0710240

- Кабель плотно скручен
- Кабеля длиной 7 м (1220150) и 12 м (1220600)
- Водонепроницаемый прямой разъем (1310850 и 1312001)
- Температура эксплуатации от 0 °С до + 75 °С

0710280

- Спецификация идентична 0710240, за исключением следующего:
Температура эксплуатации от -40 °С до + 75 °С

Кабель по метрам (разъемы в комплект не входят)

Все необходимые разъемы могут быть заказаны отдельно (см. стр. 34).



1220600 Гибкий кабель

Для динамического использования.

- 1 коаксиальный кабель + 5 жил
- Диаметр: 9 мм

1221000 Гибкий кабель

Для динамического использования.

- 1 коаксиальный кабель + 11 жил
- Диаметр: 9 мм

1221100 Гибкий кабель

Для динамического использования.

- 1 коаксиальный кабель + 14 жил
- Диаметр: 9 мм

1220110 Стандартный кабель

Для статического использования.

- 1 коаксиальный кабель + 3 жил
- Диаметр: 6 мм

1220170 Стандартный кабель

Для статического использования.

- 1 коаксиальный кабель + 5 жил
- Диаметр: 6 мм

Общие характеристики LED мониторов Orlaco

- 7 дюймовый жидкокристаллический TFT модуль, светодиодная подсветка
- Температура эксплуатации от -40 °С до +85 °С
- Ударопрочность и вибростойкость, удовлетворяющие самые строгие требования
- Источник питания с защитой от:
 - индуцированного напряжения
 - перепадов нагрузки
 - повышенного и пониженного напряжения
- Зеркальный поворот изображения
- Высокое разрешение WVGA 800xRGBx480 пикселей
- Автоматическая настройка яркости в зависимости от окружающего освещения
- Выбор дополнительной линии мар-

- кера на экране камеры для оптимального определения дистанции
- Встроенный противосолнечный козырек
- Класс защиты IP67 согласно стандарту IEC 60529
- Полнофункциональное экранное меню на 15 языках
- Водонепроницаемые пресованные разъемы

Мониторы

0208672 Монитор 7" RLED R 4 CS

- 4-метровый кабель (питание) без разъема, 4 метровый кабель (видео) с 4-контактным разъемом
- Регулируемое крепление: 132 мм
- Напряжение питания: 12-60 V/DC +/-10%
- Подходит для использования на холодильных складах

0208632 Монитор 7" RLED Serial R 6

- 6-метровый кабель (питание) без разъема, 6 метровый кабель (видео) с 7-контактным разъемом
- Регулируемое крепление: 132 мм
- Напряжение питания: 18-30 V/DC +/-10%
- Для использования в комбинации с интерфейсом MultiView (см. стр. 36)

0208871 Монитор 7" RLED CAN SRD 6

- 6-метровый кабель (питание) без разъема, 6 метровый кабель (видео) с 7-контактным разъемом
- Регулируемое крепление 132 мм
- Напряжение питания: 18-30 V/DC +/-10%
- Для использования в комбинации с системой RadarEye (см. стр. 32-33)

0208902 Монитор 7" RLED RC 4 CS

- 4-метровый кабель (питание) без разъема, 4-метровый кабель (видео) с 4-контактным разъемом
- Регулируемое крепление: 190 мм с зажимом
- Входное напряжение: 12-60 V/DC +/-10%
- Подходит для использования на холодильных складах

0411000 Монитор 12" RLED R 4

- 4-метровый кабель (питание) без разъема, 4 метровый кабель (видео) с 4-контактным разъемом
- Регулируемое крепление: 190 мм с зажимом
- Входное напряжение: 12-60 V/DC +/-10%

0411130 Монитор 12" RLED Serial R 6

- 6-метровый кабель (питание) без разъема, 6 метровый кабель (видео) с 7-контактным разъемом
- Регулируемое крепление: 190 мм с зажимом
- Напряжение питания: 18-30 V/DC +/-10%
- Для использования в комбинации с интерфейсом MultiView (см. стр. 36)

0411300 Монитор 12" RLED CAN SRD 6

- 6-метровый кабель (питание) без разъема, 6-метровый кабель (видео) с 7-контактным разъемом
- Регулируемое крепление: 190 мм с зажимом
- Напряжение питания: 18-30 V/DC +/-10%
- Спроектирован специально для использования в комбинации с системой RadarEye (см. стр. 32-33)



RLED 7" (включ. регулируемый 132мм крепёжный кронштейн)



RLED 7" (включ. регулируемый 190мм крепёжный кронштейн)



RLED 12" (включ. регулируемый 190мм крепёжный кронштейн)

RadarEye объединяет систему наблюдения с функциями активного обнаружения

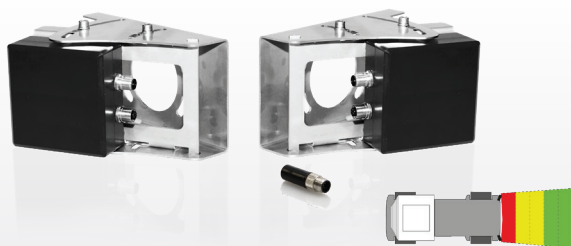
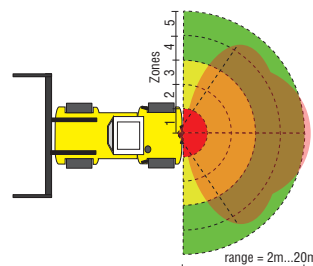
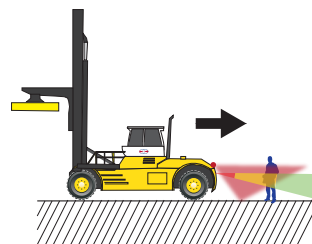


Компания Orlaco разработала данный радар в дополнение к системам камер и мониторов. Благодаря сочетанию возможностей системы наблюдения и активной системой сигнализации RadarEye повышает уровень безопасности и производительности.

RadarEye - это встроенная система активного наблюдения, которая предназначена для обнаружения и контроля за объектами в зонах, недоступных для обзора с места оператора. Система радара обнаруживает как неподвижные, так и подвижные объекты в указанной зоне обзора. Оператор всегда будет предупрежден о препятствиях путем звуковых сигналов системы, громкость которых возрастает по мере приближения обнаруженных объектов. Замеченные радаром объекты появляются на экране монитора и оператор может немедленно принять необходимые меры. Это позволяет предотвратить повреждение управляемой оператором машины и любого другого оборудования, с которым он может столкнуться во время движения задним ходом. Прочная конструкция, ударостойкий и водонепроницаемый корпус защищают радар от неблагоприятных воздействий окружающей среды - снега, дождя, грязи и колебаний температуры.

Вы найдете демо-ролики о системе RadarEye на канале Orlaco на YouTube.

- RadarEye может использоваться на различных машинах.
- RadarEye оснащен функциями визуального отображения зон обзора радаром на дисплее. При попадании объекта в зону обзора на экране появляются цветные точки (настройка по умолчанию) или прозрачное изображение объекта (стандартные/пользовательские предварительно установленные настройки) для информирования водителя о потенциально опасной ситуации.
- Зона обнаружения (2-20 м) разделена на 5 равных сегментов.
- Территориальный разнос: 1—4 м (настраиваемый).
- Угол обзора радара: горизонтально: 70° (тип.), вертикально: 11° (тип.).
- Рабочая температура: от -40°C до +85°C.
- Задержка реакции на препятствие: 50 мс.
- Для подключения активной системы обнаружения RadarEye к нерадарным мониторам (сторонних производителей).
- Система RadarEye может быть оборудована несколькими радарными и камерами для обеспечения круговой обзорности.
- Обратитесь к специалистам компании Orlaco за консультацией по интересующим Вас вопросам и установке оборудования.

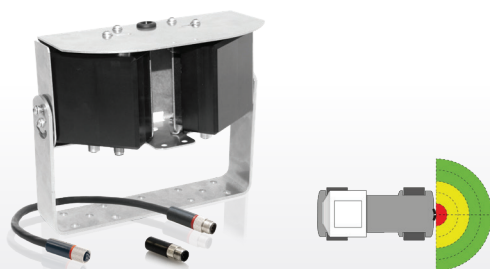


Комплекты RadarEye

0403120 Набор SRD Corner Rear

Система Active Rearview с возможностью установки в угловом положении.

- В комплект входят Датчики SRD, скоба и терминатор
- Требуется Блок сопряжения CAN/SRD/camera (0256010 or 0504820)
- Кабели, камера и монитор не входят в комплект



0403100 Набор SRD Center Rear

Система Active Rearview (активный обзор сзади) с возможностью установки в центральном положении.

- В комплект входят Датчики SRD, скоба, кабель ведущий-ведомый (0301080) и терминатор
- Требуется Блок сопряжения CAN/SRD/camera (0256010 or 0504820)
- Кабели, камера и монитор не входят в комплект

Блок сопряжения RadarEye

0256010 Блок сопряжения CAN/SRD/camera

Блок сопряжения предназначен для подключения датчик SRD к камерам и мониторам CAN SRD.

0504820 Блок сопряжения со внешним динамиком CAN/SRD/камера

Блок сопряжения создан для подключения датчиков SRD к камере, монитору CAN SRD и внешнему динамику.

- В комплект входит: внешний динамик и блок сопряжения
- Звуковое давление динамика: 85 дБ (+/-3 дБ) на расстоянии 1 м



Блок сопряжения RadarEye для ваших мониторов

0404700 Блок сопряжения SRD с внешним динамиком

Блок сопряжения предназначен для подключения компонентов RadarEye к нерадарным мониторам сторонних производителей (PAL/NTSC) или существующим стандартным камерам.

- Комплект состоит из следующих элементов: блок сопряжения, внешний динамик, штекер адаптера и многожильного кабеля для воздушных линий с 8-контактным разъемом.
- Звуковое давление динамика: 85 дБ (+/-3 дБ) на расстоянии 1 м



Кабели RadarEye

Кабель M12, зеленый

Кабель для соединения блока сопряжения с ведущим Датчик SRD или кабель для соединения ведомого Датчик SRD к следующему ведущему Датчик SRD.

0301151	2 м	0301051	5 м
0301061	10 м	0301071	15 м
0301121	20 м	0301131	25 м
0301141	30 м		

Кабель M12 ведущий-ведомый

Кабель для соединения ведущего Датчик SRD с ведомым Датчик SRD.

0301081	0,25 м	0301021	1 м
0301031	4 м	0301041	8 м
0301091	16 м		

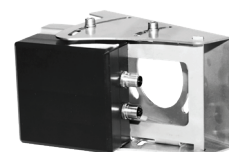


Кронштейны RadarEye

0401330 Кронштейн для датчика SRD углового обзора

Монтажный кронштейн для углового крепления датчика SRD.

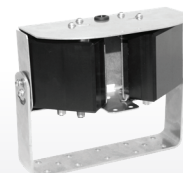
- Нержавеющая сталь
- Датчик SRD в комплект не входит



0401320 Кронштейн для датчика SRD обзора сзади по центру

Монтажный кронштейн для центрального крепления датчика SRD.

- Нержавеющая сталь
- Датчик SRD в комплект не входит





Разъемы

1310841 Гнездовой разъем, 4-конт.
Рекомендуется для многожильного кабеля (1220170)

1312001 Штекер, 4-конт
Рекомендуется для многожильного кабеля (1220170)

1310850 Гнездовой разъем PG9, 4-конт.
Рекомендуется для активного кабеля (1220600)

1312050 Штекер PG9, 4-конт.
Рекомендуется для активного кабеля (1220600)

1311250 Гнездовой разъем PG9, 7-конт.
Рекомендуется для активного кабеля (1220600)

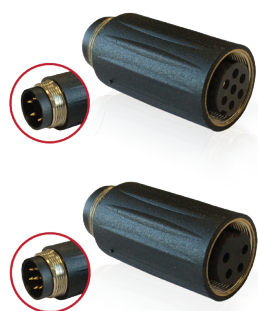
1322450 Штекер PG9, 7-конт.
Рекомендуется для активного кабеля (1220600)



Защитные крышки

1350200 Защитная крышка – типа male

1350300 Защитная крышка – типа female

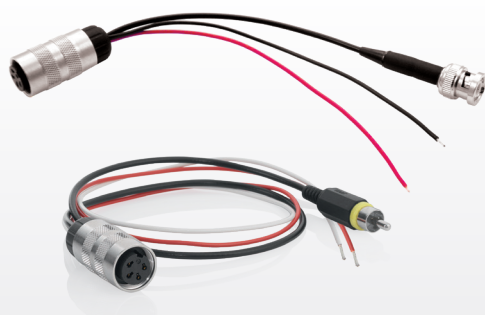


Переходники

0357500 Переходник 4-конт. гнездовой разъем – 7-конт. штекер

Для использования в комбинации с квадратором MultiView и стандартным 4-конт. монитором.

0357510 Переходник 7-конт. гнездовой разъем – 4-конт. штекер



Кабели-переходники

0303860 Интерфейсный кабель 4-конт. штекер – BNC

Для подключения камеры к стороннему монитору.

0303770 Кабель-переходник 4-конт. штекер – Cinch

Для подключения камеры к стороннему монитору.

Комплекты для отсоединения кабелей

- С защитными крышечками

0351070 7-контактный разъем

0351130 13-контактный разъем

0351100 10-контактный разъем Harting

**Кабели-делители (2 м)**

Для подключения от 2 до 4 камер (к коммутатору)

0303783 Y образный кабель UNI RLED

- С двумя 4 конт. гнездовыми разъемами (видео) и открытыми жилами (питание).

8976750 Y образный кабель «RLED»

- С разъемами 4-конт. и 7-конт. (видео), и открытыми жилами (питание).

**Электрические трансформаторы**

0408070 FL DC/DC в 50-150 V/DC-24 V 5 A

- Гальваническая развязка.
- Входное напряжение: от 50 до 150 V/DC.
- Выходное напряжение: 24 V 5 A.
- В комплекте с предохранителями и соединениями.

**Кабельный шкив**

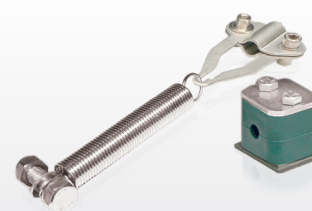
0403330 Шкив для гибкого кабеля

- Диаметр: 80 мм
- Крепления из нержавеющей стали и анодированный алюминиевый шкив.
- Температура эксплуатации от -50 °C до + 150 °C.

**Комплект кабельных пружин**

0403340 Комплект пружин для гибкого кабеля

Для предварительного натяжения мачтового кабеля.

**Кнопка**

8975760 Кнопка, желтая

Для ручного переключения между камерами.





Цифровой видеореги­стратор

0000300 DVR - один канал

Цифровой видеореги­стратор с одним входами для камер и одним выходом на монитор.

- Может использоваться с компактными камерами (с 4-контактным разъемом) или камерами с последовательным интерфейсом (с 7-контактным разъемом)
- Функция закольцовывания видеозаписи
- Автоматическая установка меток времени
- В комплекте с картой SDHC на 32 Гб для записи до 72 часов видео и SD-картридером



0000250 DVR Multi view

Цифровой видеореги­стратор с 4 входами для камер и 1 выходом на монитор с возможностью просмотра нескольких изображений.

- Подходит для компактных камер (4-конт).
- Автоматическая установка меток времени.
- В комплекте: 128 Гб 80 MB/s SDXC-карты для записи до 72 часов видео.

Квадраторы MultiView

Система для одновременного вывода изображения с четырех камер на один монитор. Доступны различные вариации деления экрана, выводя изображение с 5-ти видеоканалов.



- Корпус из нержавеющей стали.
- Необходим монитор последовательного интерфейса Orlaco Serial (другие мониторы Orlaco можно подключить с помощью переходника (0357500), обратитесь к Вашему поставщику за дополнительной информацией).



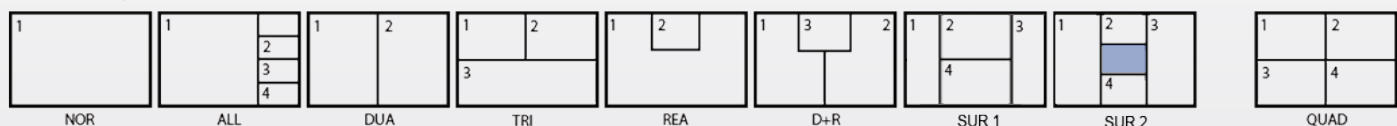
0405100 Квадратор MultiView II

- 4 входа для подключения компактных камер Orlaco

0405200 Квадратор MultiView II dual mode

- Предварительно запрограммированный разделённый экран.
- В комплекте: переходник 4-конт. гнездовой разъем – 7-конт. штекер (0357500).

Preset view options for channel 1-4:



Кммутаторы

0404300 Коммутатор на 4 камеры

Видеокмутатор для мониторов сторонних производителей с 4 видеовходами и 1 видеовыходом.

- Подключение до 4 камер (PAL или NTSC) к монитору стороннего производителя
- В комплект входит кабель питания 3,85 м

Входные сигналы и питание до трех камер, в комбинации с Y-образным кабелем: четыре камеры.

- 4-контактный выходной разъем монитора
- Возможность автоматического или ручного переключения между камерами

0404040 Коммутатор UNI

- Водонепроницаемость по стандарту IP54 согласно IEC 60529

0404080 Коммутатор UNI IP67

- Водонепроницаемость по стандарту IP67 согласно IEC 60529



Дополнительные компоненты

0404750 Комплект для установки кабельного шкива

- Подходит для Linde 115 Series / OM Pimespo Thesi Series



Мачтовые кабели для погрузчиков

- В комплекте: разъемы Orlaco для подключения системы наблюдения.
- Предусмотрены зажимы для оригинальных пружин.
- Гибкий кабель с небольшим диаметром изгиба 221100.
- Подходит для использования на холодильных складах при макс. температуре -40 °С.
- Температура эксплуатации от -40 °С до + 80 °С.

0305970 Кабель 15 м ВТ (Toyota) RRE

0309100 Кабель 17 м ВТ (Toyota) RRE

- В комплекте: ВТ разъемы X40 и X37 для подключения к погрузчику.

0301740 Кабель 15 м ВТ (Toyota) RRE

0309110 Кабель 17 м ВТ (Toyota) RRE

- В комплекте: ВТ разъемы X40 и X37 для подключения к погрузчику.



0303151 CFMC кабель (Jungheinrich)

Для подключения камеры Orlaco к мачтовому кабелю компании Jungheinrich.





Установочные детали

0403310 Резиновые амортизаторы для компактных камер компании Orlaco

Амортизаторы используются при установке компактных камер Orlaco, когда амортизация играет важную роль.

Дополнительные крепления камер

Специально разработаны для компактных камер Orlaco.

- Материал: нержавеющая сталь.

0402250 Дополнительное крепление 155 мм

0402270 Дополнительное крепление 250 мм

0402320 Защитная крышка

Специально разработана для компактных камер Orlaco.

- Корпус из нержавеющей стали.

Монтажные крепления

2015500 Регулируемый монтажный кронштейн

- Длина: 132 мм

2015600 Регулируемый монтажный кронштейн

- Длина: 190 мм

2015950 Зажим с шаровой муфтой

2015510 Зажим крепления 90 мм

2015800 Зажим крепления 144 мм

2015750 Шаровой шарнир с соединительной пластиной

2015710 Шаровой шарнир 3/8" резьба

2015900 Шаровой шарнир двойной



Сертификация системы качества ISO

Все продукты компании Orlaco производятся с соблюдением требований самых современных *Стандартов системы управления качеством*:

ISO/TS 16949 : 2009
ISO 9001 : 2008

Все продукты компании Orlaco производятся с соблюдением требований самых современных *Стандартов системы управления окружающей средой*:

ISO 14001 : 2004



Сертификаты о типовом одобрении

Сертификация ЭМС и утверждение типов устройств *непрямого обзора* (Директива по зеркалам) осуществляется с использованием нормативных актов **10** и **46**. **Нормативный акт 46** содержит технические характеристики, которым должны соответствовать зеркала грузовиков. Системы Frontview (переднего обзора) компании Orlaco отвечают всем требованиям. **Нормативный акт 10** содержит характеристики ЭМС для систем камер и мониторов Orlaco.

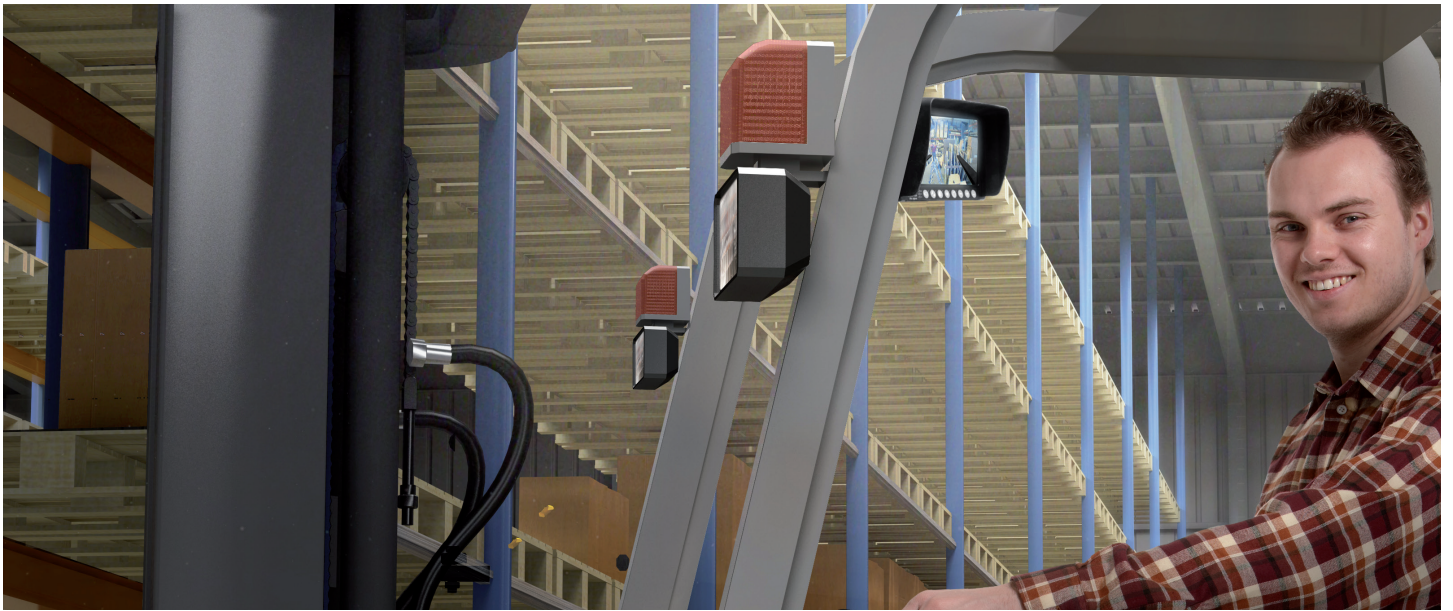
Сертификация TÜV (Автомобильная промышленность)

Европейское соглашение о международной дорожной перевозке опасных грузов (ADR) обязывает использовать дополнительное оборудование. Системы камер и мониторов Orlaco отвечают требованиям данных нормативных актов.



Соответствие

Наши системы камер и мониторов производятся в соответствии с требованиями **Европейского Союза по безопасности продукции** и самыми последними применимыми директивами и стандартами на продукцию (например, **EMC**, **Машины** и **производственное оборудование**, **R&TTE** — терминальное радио- и телекоммуникационное оборудование). Продукция Orlaco отвечает требованиям стандартов **RoHS** и **REACH**.



Orlaco Products B.V.

Центральный офис

■ Albert Plesmanstraat 42
PO box (почтовый ящик) 193
3770 AD Barneveld
The Netherlands (Нидерланды)

■ Телефон +31 (0) 342 404 555

■ info@orlaco.com

■ www.orlaco.com

Компания Orlaco не несет ответственности за любые ошибки, неточности или упущения, а также за результаты использования данной информации. Полное или частичное копирование, воспроизведение или распространение данной публикации любым способом без письменного разрешения компании Orlaco запрещено. © 2019 Orlaco

Распространитель:

Оптимальный обзор должен быть обеспечен вокруг каждой машины и судна. Это позволяет обеспечить безопасные условия труда, снизить риски возникновения аварий и повреждений, повысить эффективность выполняемых работ. Наш девиз **Vision is our mission®**. Мы разрабатываем профессиональные системы наблюдения для Вашей техники:



**ТЯЖЕЛАЯ
ТЕХНИКА**



**ГРУЗОВЫЕ
АВТОМОБИЛИ**



**ГРУЗОПОДЪЕМНЫЕ
КРАНЫ**



ПОГРУЗЧИКИ



МОРСКИЕ СУДА



**АВАРИЙНЫЕ
ТРАНСПОРТНЫЕ
СРЕДСТВА**



**ВОЕННАЯ
ТЕХНИКА**

[На нашем сайте Вы найдете все наши каталоги \(pdf\).](#)